

Руководство по установке и техническому обслуживанию
Эта инструкция предназначена для оборудования, устанавливаемого в России

RU

ALIXIA ULTRA C

НАСТЕННЫЙ КОТЕЛ



15 FF
18 FF
24 FF



3310672
3310673
3310674



420000581400



Chaffoteaux

Общие положения	3
Правила безопасности.....	3
Предупреждение	5
Предупреждения перед установкой.....	5
Расположение котла	5
Промывка контура отопления	6
Подсоединение дымохода.....	6
Подключение дымохода/воздуховода.....	6
Подключение к электрической сети	7
Описание котла	8
Размеры	8
Гидравлическая схема.....	8
Габаритные размеры	9
Минимальные расстояния для монтажа	9
Монтажный шаблон	9
Монтаж	10
Гидравлические соединения	10
Монтаж гидравлического комплекта.....	10
Промывка контура отопления	10
Подключение косвенного бойлера	10
Остаточное давление при ΔT 20 °C.....	10
Монтаж котла	11
Предохранительный клапан.....	11
Присоединение дымохода.....	12
Типы и длины трубопроводов подачи воздуха и отвода продуктов сгорания.....	12
Типы дымоходов/воздуховодов	13
Подключение к электрической сети	14
Подключение дополнительных устройств.....	14
Подключение комнатного термостата	14
Электрическая схема.....	15
Ввод в эксплуатацию	16
Начальные процедуры	16
Панель управления	16
Дисплей	16
Порядок пуска в эксплуатацию.....	16
Регулирование	17
Первый пуск в эксплуатацию	17
Проверка параметров газа.....	17
Регулировка максимальной мощности системы отопления ..18	18
Проверка мощности в режиме розжига.....	18
Регулировка задержки розжига.....	18
Сводная таблица параметров потипам газа	19
Переход на другой тип газа	19
Отображение - регулировка - диагностика	20
Устройства защиты котла	22
Защитное выключение	22
Аварийное выключение	22
Функция защиты от замерзания.....	22
Таблица кодов неисправностей	23
Анализ продуктов сгорания (режим «Трубочист»)	23
Контроль удаления продуктов сгорания	23
Техническое обслуживание	24
Доступ к внутренним элементам.....	24
Общие рекомендации.....	25
Проверка работы	25
Операции по опорожнению и использованию антифриза.....25	25
Слив системы горячего водоснабжения	25
Обучение пользователя	26
Утилизация и повторная переработка.....	26
Обозначения на заводской табличке.....	26
Технические характеристики	27

ПРАВИЛА БЕЗОПАСНОСТИ

Перечень условных обозначений:

Несоблюдение этого предупреждения может привести к несчастным случаям, в определенных ситуациях даже смертельным.



Несоблюдение этого предупреждения может привести к повреждениям имущества, в определенных ситуациях даже серьезным, и нанести ущерб домашним животным и растениям.



Прибор должен крепиться на прочную стену, не подверженную вибрациям



При сверлении стены не повредите.

Существующую электропроводку или трубы.

Удар током при контакте с проводами под напряжением.



Взрыв, пожар или отравление газом в случае его утечки из поврежденного газопровода.



Повреждение существующих систем.

Затопление – утечка воды из поврежденных труб.

Для электропроводки используйте провода надлежащего сечения.

Возгорание из-за перегрева при проходе тока по проводам меньшего сечения.



Защитите трубы и электрические провода во избежание их повреждения.

Удар током при контакте с проводами под напряжением.



Взрыв, пожар или отравление газом в случае его утечки из поврежденного газопровода.



Затопление – утечка воды из поврежденных труб.

Проверьте, чтобы помещение, в котором устанавливается прибор и устройства, с которыми он соединяется, соответствовали действующим нормативам.

Удар током при контакте с неправильно установленными проводами под напряжением.



Взрыв, пожар или отравление токсичными газами из-за неправильно установленной вентиляции или дымохода.



Повреждение прибора из-за неправильных условий его эксплуатации.

Используйте пригодные инструменты или ручные приборы (в особенности необходимо проверить, чтобы инструмент не был поврежден, чтобы его рукоятка была целой и прочно прикреплена), правильно используйте инструменты, избегайте их падения, уберите инструменты на место после их использования.

Несчастные случаи от отлетающих осколков или кусков, вдыхание пыли, удары, порезы, уколы, царапины.



Повреждение прибора или расположенных рядом предметов отлетающими осколками, ударами, порезами.



Используйте пригодные электрические инструменты (в особенности необходимо проверить, чтобы провод электропитания и штепсельная вилка не были повреждены, детали, имеющие вращательное или поступательное движение, были прочно прикреплены), правильно используйте инструмент, не преграждайте проходы проводами электропитания, предохраняйте инструмент от падения, после использования отсоедините от электрической сети и уберите на место.

Несчастные случаи от отлетающих осколков или кусков, вдыхания пыли, ударов, порезов, уколов, царапин, шума, вибраций.



Повреждение прибора или расположенных рядом предметов отлетающими осколками, ударами, порезами.



Проверьте, чтобы переносные лестницы были прочно установлены на пол, чтобы они были рассчитаны на соответствующую нагрузку, чтобы ступеньки не были повреждены и не были скользкими, чтобы никто не сдвинул лестницу со стоящим на ней человеком, чтобы кто-нибудь страховал внизу.

Падение или защемление (раскладные лестницы).



Проверьте, чтобы многоярусные лестницы были прочно установлены, чтобы они были рассчитаны на соответствующую нагрузку, ступеньки не были повреждены и не были скользкими; лестница должна быть оснащена перилами вдоль подъема и защитным барьером на платформе.

Опасность падения.



Проверьте, чтобы в процессе выполнения работ на высоте (как правило выше двух метров от пола) были предусмотрены защитные барьеры в рабочей зоне или персональные страховочные троссы во избежание падения, а также проверьте, чтобы внизу не находилось опасных предметов, и чтобы в случае падения внизу имелись амортизирующие приспособления или предметы.


Опасность падения.




Проверьте, чтобы в рабочей зоне были предусмотрены надлежащие гигиенические и санитарные условия: освещение, вентиляция, прочность конструкций.

Опасность ударов, падения и т.д. 


Предохраните прибор и прилегающие зоны соответствующим защитным материалом.

Повреждение прибора или расположенных рядом предметов отлетающими осколками, ударами, порезами. 


Перемещайте прибор с соответствующей предосторожностью и защитными приспособлениями.

Повреждение прибора или расположенных рядом предметов ударами, порезами, сжатием. 


Для выполнения работ наденьте защитную спец. одежду.

Несчастные случаи от ударов током, от отлетающих осколков или кусков, вдыхания пыли, ударов, порезов, уколов, царапин, шума, вибраций. 


Расположите материалы и инструменты таким образом, чтобы их использование было удобно и безопасно, избегайте скопления материалов, которые могут рассыпаться или упасть.


Повреждение прибора или расположенных рядом предметов ударами, порезами, сжатием. 

Работы внутри прибора должны выполняться с соблюдением предосторожностей во избежание случайных ударов об острые выступы.


Опасность порезов, уколов, царапин. 

Восстановите все защитные устройства и функции управления, затронутые ремонтом прибора, и проверьте их исправность перед включением прибора.


Взрыв, пожар или отравление токсичными газами из-за утечек газа или из-за неправильного удаления продуктов сгорания. 

Повреждение или блокировка агрегата из-за его функционирования без контрольных устройств. 


Не выполняйте никакого обслуживания, не проверив отсутствие утечек газа при помощи специального прибора.

Взрыв или пожар из-за утечек газа из поврежденного /отсоединенного газопровода или из-за поврежденных/отсоединенных комплектующих. 


Не выполняйте никакого обслуживания, не проверив отсутствие открытого пламени или источников воспламенения.

Взрыв или пожар из-за утечек газа из поврежденного /отсоединенного газопровода или из-за поврежденных/отсоединенных комплектующих. 

Проверьте, чтобы воздуховоды вентиляции и дымоходы не были засорены.

Взрыв, пожар или отравление токсичными газами из-за утечек газа или из-за неправильной вентиляции или удаления продуктов сгорания. 


Проверьте, чтобы дымоход не имел утечек.


Отравление токсичными газами из-за неправильного удаления продуктов сгорания. 

Перед осуществлением работ слейте воду из компонентов, содержащих горячую воду, открыв соответствующие краны.


Опасность ожогов. 

Удалите накипь с компонентов, следуя инструкциям, приведенным в инструкциях к используемому веществу. Предусмотрите надлежащую вентиляцию помещения, наденьте защитную одежду, избегайте смешивания разных веществ, предусмотрите защиту прибора и расположенных рядом с ним предметов.


Повреждение кожи и глаз при контакте с кислотосодержащими веществами, отравление при попадании в дыхательные пути или в пищевод токсичных химических веществ. 

Повреждение прибора или расположенных рядом с ним предметов кислотосодержащими веществами. 

Герметично закройте отверстия, использованные для контроля давления и регуляции газа.


Взрыв, пожар или отравление токсичными газами из-за утечек газа из негерметичных соединений. 


Проверьте, чтобы форсунки горелок соответствовали типу используемого газа.

Повреждение прибора по причине неправильного процесса горения. 

В случае появления запаха гари или дыма из прибора отключите электропитание, перекройте газовый кран, откройте окна и вызовите техника.

Ожоги, отравление токсичными газами.

В случае появления запаха газа перекройте газовый кран, откройте окна и вызовите техника. 

Взрыв, пожар или отравление токсичными газами. 

УСТАНОВКУ И ПЕРВЫЙ ПУСК КОТЛА РАЗРЕШАЕТСЯ ВЫПОЛНЯТЬ ТОЛЬКО КВАЛИФИЦИРОВАННОМУ СПЕЦИАЛИСТУ В СООТВЕТСТВИИ С ДЕЙСТВУЮЩИМИ НОРМАМИ И ПРАВИЛАМИ И ПРОЧИМИ ТРЕБОВАНИЯМИ МЕСТНЫХ ГОСУДАРСТВЕННЫХ ОРГАНОВ ВЛАСТИ И ОРГАНОВ ЗДРАВООХРАНЕНИЯ. ПОСЛЕ МОНТАЖА КОТЛА, ЛИЦО, ОСУЩЕСТВЛЯВШЕЕ УСТАНОВКУ, ОБЯЗАНО УБЕДИТЬСЯ, ЧТО ВЛАДЕЛЕЦ ПОЛУЧИЛ ГАРАНТИЙНЫЙ ТАЛОН И РУКОВОДСТВО ПО ЭКСПЛУАТАЦИИ, А ТАКЖЕ ВСЮ НЕОБХОДИМУЮ ИНФОРМАЦИЮ ПО ОБРАЩЕНИЮ С КОТЛОМ И УСТРОЙСТВАМИ ЗАЩИТЫ И БЕЗОПАСНОСТИ.

Котел следует подключить к контурам отопления и горячего водоснабжения (ГВС), которые должны соответствовать техническим характеристикам котла.

Строго запрещается использовать котел в целях, не указанных в данной инструкции.

Производитель не несет ответственности за повреждения, являющиеся следствием ненадлежащей эксплуатации котла или несоблюдения требований данного руководства.

Установка, техническое обслуживание и все прочие действия должны производиться в полном соответствии с действующими нормами и правилами, а также указаниями производителя. Неправильная установка может привести к травмам людей и домашних животных, повреждению имущества; компания-изготовитель за причинённые неправильной установкой убытки ответственности не несёт.

Котел поставляется в картонной упаковке. После снятия упаковки убедитесь в отсутствии повреждений и проверьте комплектность. О нарушениях известите поставщика данного оборудования.

Не позволяйте детям играть с упаковочным материалом (скрепки, пластиковые пакеты, пенополистирол и пр.) - это опасно.

В случае неисправности и/или нарушения нормальной работы отключите котел, закройте газовый кран и вызовите квалифицированного специалиста.

Прежде чем производить техническое обслуживание или ремонт котла, убедитесь, что его электропитание отключено (внешний двухполюсный выключатель находится в положении «OFF» (Выкл)).

ЗАПРЕЩАЕТСЯ ВЫПОЛНЯТЬ РЕМОНТ КОТЛА САМОСТОЯТЕЛЬНО. Обратитесь к квалифицированному специалисту.

Запрещается выполнять ремонт котла самостоятельно. Все ремонтные работы должны проводиться квалифицированными специалистами, только с использованием оригинальных запасных частей.

ПРИ НЕСОБЛЮДЕНИИ ТРЕБОВАНИЙ ДАННОЙ ИНСТРУКЦИИ СУЩЕСТВЕННО СНИЖАЕТСЯ БЕЗОПАСНОСТЬ ЭКСПЛУАТАЦИИ КОТЛА И АННУЛИРУЮТСЯ ГАРАНТИЙНЫЕ ОБЯЗАТЕЛЬСТВА ПРОИЗВОДИТЕЛЯ.

При проведении технического обслуживания или любых работ в непосредственной близости от воздухопроводов, дымоходов или их принадлежностей, следует выключить котел (установите внешний двухполюсный выключатель в положение «OFF» (Выкл)) и перекрыть газовый кран. По завершении работ привлечите квалифицированного специалиста для проверки эффективности функционирования дымоходов и воздухопроводов и прочего оборудования.

Перед внешней очисткой котла выключите его и установите внешний двухполюсный выключатель в положение «OFF» (Выкл).

Чистку следует проводить с помощью ткани, смоченной в мыльной воде. Не используйте агрессивные моющие средства, инсектициды или другие токсичные вещества.

Не используйте и не храните легковоспламеняющиеся вещества в помещении, в котором установлен котел.

Перед подключением котла необходимо:

- не допускать размещения котла в зонах, где воздух, используемый для сгорания топлива, имеет повышенное содержание хлора (помещения типа бассейнов), и/или других вредных веществ, таких как аммиак (парикмахерские салоны), щелочи (прачечная) и т. д.
- проверить соответствие комплектации котла работе на имеющемся газе (прочитайте указания на этикетке на упаковке и на табличке с характеристиками котла)
- проверить по этикеткам на упаковке и по заводской табличке на аппарате, что котел предназначен для использования в стране, в которой он должен быть установлен, и что категория газа, на которую рассчитан котел, соответствует одной из категорий, разрешенных к использованию в стране эксплуатации котла.
- Контур подачи газа должен быть выполнен по специальным стандартам и иметь соответствующие размеры. Необходимо также определить максимальную мощность котла и убедиться, что размеры и присоединения запорного крана соответствуют его мощности.
- Перед установкой рекомендуется тщательно очистить подвод газа, чтобы удалить загрязнения, которые могли бы нарушить нормальную работу котла.
- Важно также проверить, что давление поступающего к котлу газа соответствует норме.
- Убедитесь, что максимальное давление подачи воды не превышает 5 бар. В противном случае необходимо установить редукционный клапан.
- Если жесткость воды превышает 20°f, необходимо предусмотреть ее специальную обработку.

Химический состав воды, используемой в качестве теплоносителя, должен соответствовать требованиям действующих нормативных документов

Рекомендации :

Если зона подвергается риску поражения молнией (изолированный монтаж на линии ENEL...), обеспечьте систему защиту от молнии.

Наша гарантия зависит от соблюдения этого условия.

РАСПОЛОЖЕНИЕ КОТЛА

- Никогда не устанавливайте котел над кухонными варочными панелями, духовыми шкафами и, в целом, над какими-либо источниками жирных паров, которые могут нарушить исправную работу котла по причине возможного засорения.
- Предусмотрите, чтобы стена и крепления были рассчитаны на вес котла (вес: приблизительно 45 кг)
- Примите необходимые меры для сокращения шумового уровня

Предупреждение:

Для исправной работы котла необходимо выбрать подходящее место для его монтажа в соответствии с предельной рабочей температурой и защитите место монтажа от прямого воздействия атмосферных осадков.

ПОДГОТОВКА И ОСУЩЕСТВЛЕНИЕ МОНТАЖА**Контур санитарной горячей воды.**

Если степень жесткости воды превышает ТН 25, необходимо предусмотреть систему смягчения воды.

Система главного отопления.

Объем контура отопления: при расчете трубопроводов необходимо учесть минимальный расход 300 л/час с закрытыми кранами.

Предотвращение коррозии.

Исправная работа агрегата может быть нарушена по причине коррозии, если трубопровод состоит из неоднородных материалов.

.Во избежание этой проблемы рекомендуется использовать ингибитор коррозии.


Необходимо принять все меры во избежание приобретения обработанной водой агрессивных свойств.

Старые установки: установите отстойный резервуар на обратной линии и в нижней точке, затем произведите надлежащую обработку трубопровода.

Рекомендуется : предусмотреть устройства очистки на всех батареях и в верхних точках оборудования, а также сливные краны в нижней части.

Промывка контура отопления

Если котел подключается к существующему контуру отопления, в воде могут иметься различные примеси, способные оказать вредное воздействие на котел, приводящее к сокращению срока его службы. Перед демонтажем старого котла обязательно обеспечьте тщательную промывку системы от загрязнений, способных оказать вредное воздействие на котел. Обязательно убедитесь, что объем расширительного бака соответствует объему воды в контуре отопления.

ВНИМАНИЕ  **В НЕПОСРЕДСТВЕННОЙ БЛИЗОСТИ ОТ КОТЛА НЕ ДОЛЖНЫ НАХОДИТЬСЯ ЛЕГКОВОСПЛАМЕНЯЮЩИЕСЯ ВЕЩЕСТВА. УБЕДИТЕСЬ, ЧТО ПОМЕЩЕНИЕ, В КОТОРОМ УСТАНОВЛИВАЕТСЯ КОТЕЛ, А ТАКЖЕ ВСЕ СИСТЕМЫ, К КОТОРЫМ ОН ПОДКЛЮЧАЕТСЯ, СООТВЕТСТВУЮТ ДЕЙСТВУЮЩИМ НОРМАМ И ПРАВИЛАМ, А ТАКЖЕ ТРЕБОВАНИЯМ ПРОИЗВОДИТЕЛЯ. ЕСЛИ В ПОМЕЩЕНИИ, В КОТОРОМ УСТАНОВЛЕН КОТЕЛ, ПРИСУТСТВУЮТ ПЫЛЬ И/ИЛИ АГРЕССИВНЫЕ ГАЗЫ, ТО КОТЕЛ ДОЛЖЕН БЫТЬ ПОЛНОСТЬЮ ЗАЩИЩЕН ОТ ВОЗДЕЙСТВИЯ ЭТОГО ВОЗДУХА.**

Подсоединение дымохода

Поставляются котлы класса В (забор воздуха из помещения) и класса С (забор наружного воздуха). Во избежание попадания отработавших газов в систему воздухопроводов тщательно выполните монтаж уплотнителей тракта удаления продуктов сгорания. Во избежание образования конденсата горизонтальные участки трубопроводов должны быть проложены с уклоном не менее 3 %.

Установка по типу В допускается в помещениях с надлежащей вентиляцией и подачей воздуха, в соответствии с действующими нормами и правилами. В помещениях, в которых возможно присутствие коррозионноактивных паров в воздухе (например, прачечные, парикмахерские, гальваноучастки и т.д.) следует использовать только установку типа С (с подачей воздуха извне помещения). Это обеспечивает защиту котла от коррозии.

Котлы типа С, с герметичной (закрытой) камерой сгорания и подачей воздуха извне помещения не налагают ограничений на вентиляцию и размеры помещения, в котором их устанавливают.

Для обеспечения нормального функционирования котел следует защитить от атмосферных воздействий, температура воздуха на месте монтажа должна быть в пределах рабочего диапазона.

Котел следует монтировать на прочной, несущей стене, выполненной из негорючего материала, способной выдержать его вес.

При определении места установки котла следует выдерживать минимальные расстояния от корпуса котла до близлежащих поверхностей, для доступа к элементам при техническом обслуживании.

При монтаже коаксиальной (сдвоенной) системы дымоудаления/подачи воздуха необходимо использовать только оригинальные принадлежности. Дымоход не должен соприкасаться или проходить в непосредственной близости от легковоспламеняемых материалов, а также проходить через конструкции здания, изготовленные с использованием легковоспламеняемых материалов. Соединение должно быть выполнено так, чтобы обеспечить защиту от попадания атмосферных осадков в котел. При замене старого котла также следует заменить элементы системы вентиляции и отвода продуктов сгорания.

Подключение дымохода/воздуховода


- коаксиальная система (по типу «труба в трубе»), предназначенная для подачи воздуха и отвода продуктов сгорания;
- раздельная система для отвода продуктов сгорания и подачи воздуха снаружи помещения;
- одноканальный дымоход для удаления продуктов Для соединения котла с дымоходом необходимо использовать материалы стойкие к конденсации.

Длина дымохода и изменение направления соединительных узлов см. таблицу, в которой приведены различные схемы дымоходов.

Комплекты соединительных элементов для подвода воздуха и отвода продуктов сгорания поставляются отдельно в соответствии с требованиями, предъявляемыми к установке. Котел рассчитан на соединение с коаксиальной системой подвода воздуха и отвода продуктов сгорания.

При потере давления в газоходах см. каталог принадлежностей. Дополнительное сопротивление должно учитываться в соответствии с их размерами.

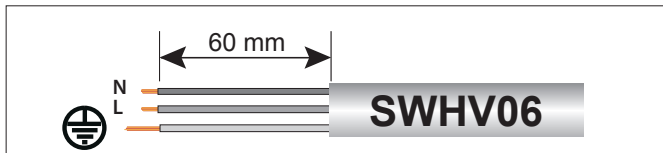
Методика расчета, значения эквивалентных длин и примеры приведены в каталоге принадлежностей

ОСТОРОЖНО! 
**УБЕДИТЕСЬ, ЧТО ТРУБОПРОВОДЫ
ПОДАЧИ ВОЗДУХА И ОТВОДА
ПРОДУКТОВ СГОРАНИЯ СВОБОДНЫ ОТ
СТОРОННИХ ПРЕДМЕТОВ И НЕ ИМЕЮТ
НЕПЛОТНОСТЕЙ.**

Подключение к электрической сети

С целью обеспечения безопасности поручите квалифицированному специалисту тщательно проверить все электрические соединения котла. Производитель не несёт ответственности за ущерб, причиненный отсутствием надлежащего заземления или ненадлежащими параметрами сети электропитания. Убедитесь, что система рассчитана на максимальную мощность, потребляемую котлом (см. паспортную табличку). Убедитесь, что используются проводники сечением не менее 0,5 мм². Для правильной и безопасной работы котел должен быть **ОБЯЗАТЕЛЬНО** надежно заземлён. Питание осуществляется от сети 230 В, 50 Гц (L, N + PE) с соблюдением полярности и заземляющим проводником. При необходимости замены кабеля электропитания обращайтесь к квалифицированному специалисту. Заземляющий провод (желтый или зеленый) должен иметь большую длину, чем фазный провод или нейтраль.

Внимание! Заменять кабель электропитания допускается только кабелем такого же типа. Кабель электропитания



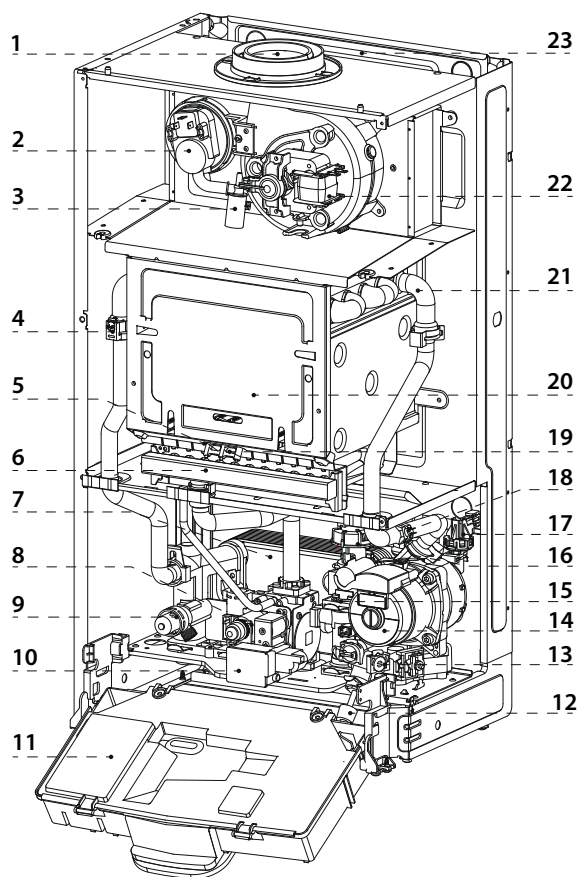
Внимание!

Подключение котла к сети электропитания следует выполнять через постоянное соединение (не допускается использование штепсельной вилки) через двухполюсный выключатель с минимальным расстоянием между контактами не менее 3 мм. Строго запрещается использовать многовыводные штекеры, удлинители и/или переходники.

Котел не имеет средств грозозащиты.

При необходимости замены предохранителей используйте быстродействующие плавкие предохранители 2 А.

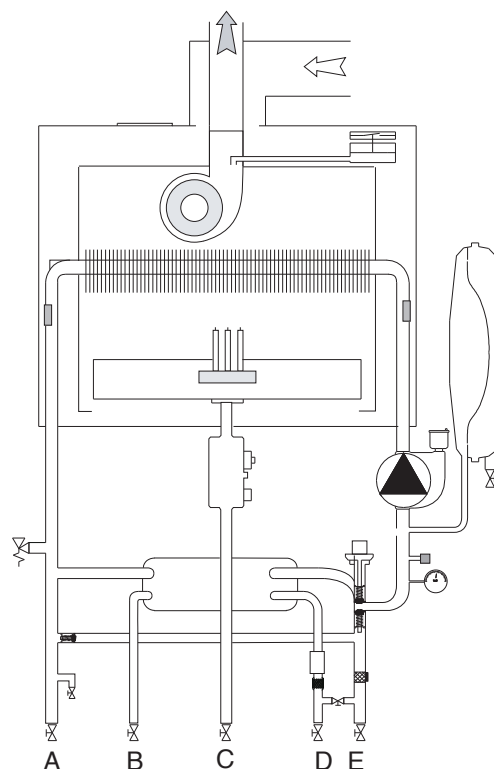
ОБЩИЙ ВИД



Обозначение

1. Патрубок выхода продуктов сгорания
2. Пневмореле
3. Конденсатосборник
4. Датчик температуры на подаче в контур отопления
5. Электроды розжига
6. Горелка
7. Теплообменник ГВС
8. Газовый клапан
9. Предохранительный клапан контура отопления (3 бара)
10. Устройство розжига
11. Панель управления
12. Кран подпитки
13. Фильтр контура отопления
14. Циркуляционный насос с воздухоотводчиком
15. Датчик протока в контуре ГВС
16. Привод 3-х ходового клапана
17. Реле мин. Давления
18. Датчик температуры на возврате из контура отопления
19. Электрод контроля пламени
20. Камера сгорания
21. Первичный теплообменник
22. Вентилятор
23. Расширительный бак

ГИДРАВЛИЧЕСКАЯ СХЕМА



- A. Патрубок подачи в контур отопления
- B. Патрубок подачи в контур ГВС
- C. Подвод газа
- D. Подвод холодной воды
- E. Возврат из контура отопления

РАЗМЕРЫ

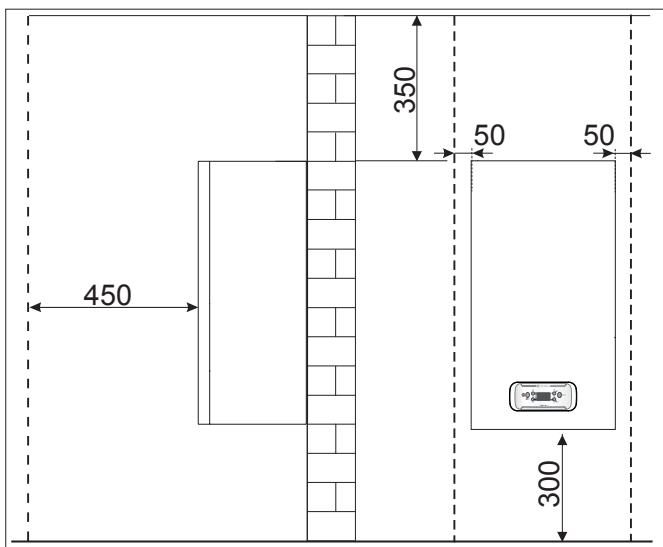


Минимальные расстояния

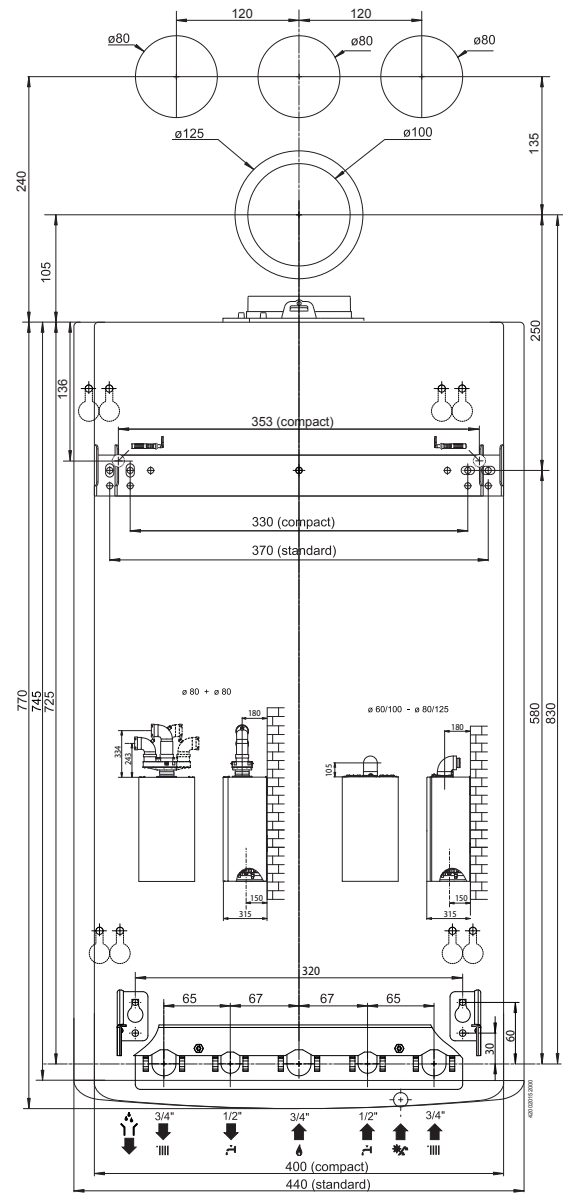
Для легкого доступа к котлу при техническом обслуживании следует обеспечить соответствующие минимально допустимые расстояния (свободное пространство) от корпуса котла до близлежащих предметов и поверхностей.

Устанавливать котел следует в соответствии с действующими нормами и правилами, а также в соответствии с требованиями производителя.

При установке обязательно используйте уровень, котел должен находиться в строго вертикальном положении.



МОНТАЖНЫЙ ШАБЛОН



Гидравлическое/газовое соединение

У наших дилеров имеются различные виды Комплектов, соответствующих разным требованиям установки:

- Первый монтаж
- Замена старого котла Chaffoteaux
- Замена котлов других марок

Подробности смотрите в каталоге фурнитуры CHAUFFOTEAUX.

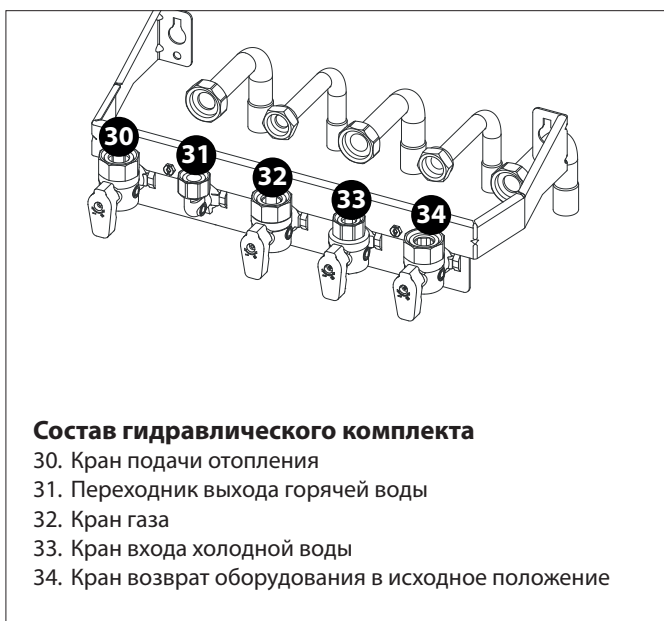


- A. Патрубок подачи в контур отопления
- B. Патрубок подачи в контур ГВС
- C. Подвод газа
- D. Подвод холодной воды
- E. Возврат из контура отопления
- F. Трубка слива предохранительного клапана
- G. Кран подпитки
- H. Сливной кран

Монтаж гидравлического комплекта (доп. опция)

Для установки гидравлического комплекта подключения с кронштейном необходимо использовать бумажный шаблон и подводные трубы воды/газа, входящие в комплект.

Закрепите гидравлический комплект на стене и отрегулируйте, если необходимо, два кронштейна и боковые стенки двумя винтами. Подсоедините переходники гидравлического комплекта к котлу и перейдите к заполнению системы теплоносителем, контролируя уплотнение водного и газового контура.



Состав гидравлического комплекта

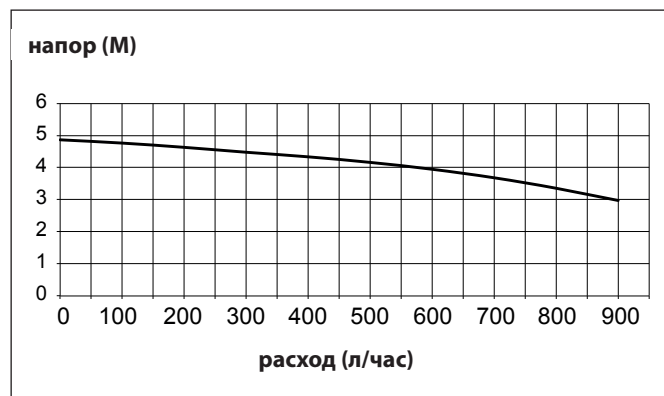
- 30. Кран подачи отопления
- 31. Переходник выхода горячей воды
- 32. Кран газа
- 33. Кран входа холодной воды
- 34. Кран возврат оборудования в исходное положение

Промывка контура отопления

Если котел подключается к существующему контуру отопления, в воде могут иметься различные примеси, способные оказать вредное воздействие на котел, приводящее к сокращению срока его службы. Перед демонтажом старого котла обязательно обеспечьте тщательную промывку системы от загрязнений, способных оказать вредное воздействие на котел. Обязательно убедитесь, что объем расширительного бака соответствует объему воды в контуре отопления.

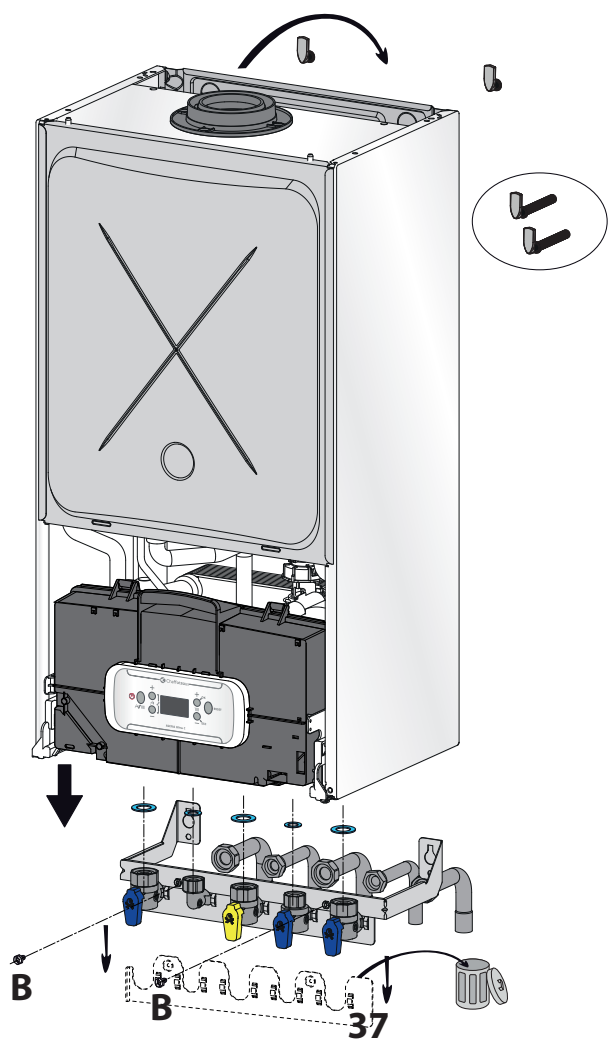
Остаточное давление при $\Delta T 20^\circ C$

Для расчета размеров трубопроводов и нагревательных приборов контура отопления остаточное давление следует рассчитывать как функцию от требуемого расхода воды, принимая во внимание характеристику циркуляционного насоса.



Монтаж котла

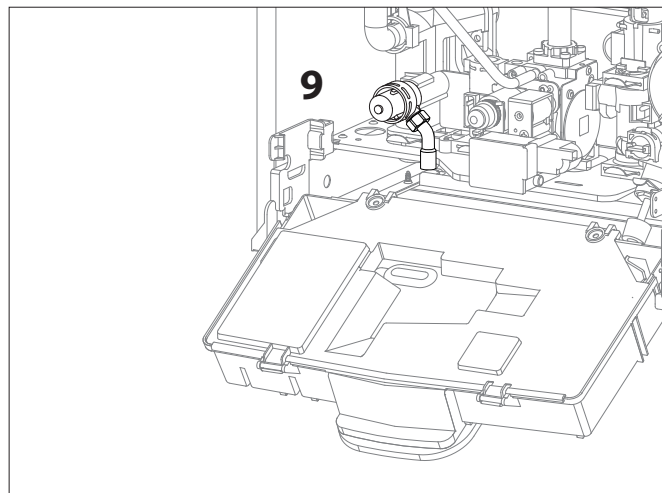
- Используя бумажный монтажный шаблон разметьте и просверлите 2 отверстия для дюбелей, вставьте дюбели и вкрутите крепежные крюки.
- Повесьте котел на крюки.
- Снимите передний кожух
- В случае установки с гидравлическим монтажным комплектом: отпустите два винта В и снимите фиксатор 37. Соедините краны и переходники гидравлического комплекта на котле.
- В случае установки с гидравлическим комплектом, перед тем как устанавливать оборудование, выполните соединение.
- Проверьте уплотнение водных и газовых соединений и устранили возможные утечки.



Предохранительный клапан

Присоедините дренажную трубку (входящую в комплект поставки) к выходу предохранительного клапана **9** (см. рисунок).

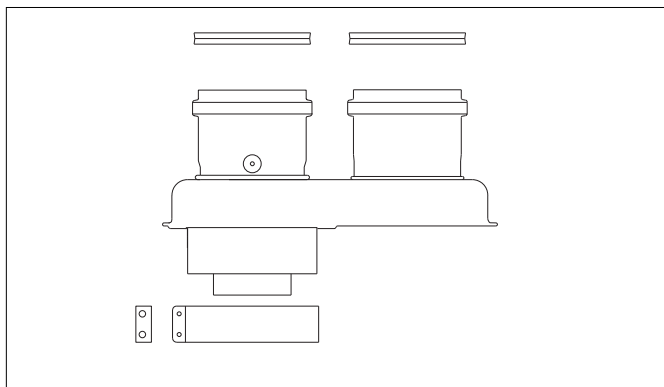
Дренажный патрубок предохранительного клапана (см. рисунок) следует соединить с дренажным сифоном так, чтобы можно было визуальнo убедиться в работоспособности предохранительного клапана. В противном случае может быть причинен вред людям, домашним животным и имуществу. За указанные травмы и ущерб производитель ответственности не несёт.



Подсоединение дымохода

Котел должен устанавливаться только при условии наличия устройства подачи свежего воздуха и вывода дымовых газов. Эти комплекты поставляются отдельно от оборудования, с целью удовлетворить различные решения, применяемые к оборудованию. Подробности смотрите в Руководстве по эксплуатации и инструкциях, поставляемых вместе с различными комплектами. Котел предназначен для подсоединения к системе всасывания и вывода дымовых газов коаксиального и двухпоточного типа.

Для использования отдельной системы дымоудаления необходимо использовать соответствующий адаптер.



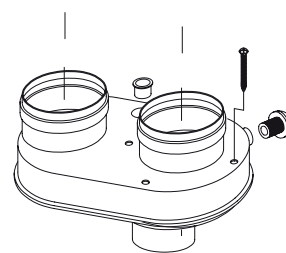
ДЛЯ ПРОВЕДЕНИЯ АНАЛИЗА КАЧЕСТВА СГОРАНИЯ ТОПЛИВА ДОЛЖЕН БЫТЬ УСТАНОВЛЕН АКСЕССУАР С ШТУЦЕРОМ ОТБОРА ПРОБ ГАЗА (СМ. РИСУНОК НИЖЕ). БОЛЕЕ ПОДРОБНУЮ ИНФОРМАЦИЮ ОБ АКСЕССУАРЕ МОЖНО НАЙТИ В КАТАЛОГЕ “ГАЗОВЫЕ КОТЛЫ И ВОДОНАГРЕВАТЕЛИ”, РАЗДЕЛ: “АКСЕССУАРЫ ДЫМОУДАЛЕНИЯ”.



Коаксиальная система



Раздельная система

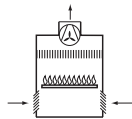
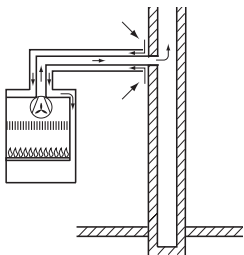
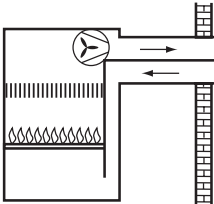
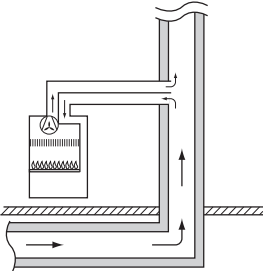
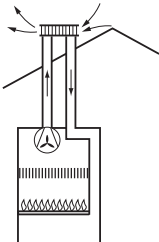
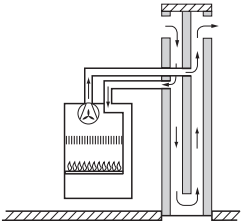
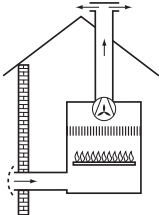


Типы и длины трубопроводов подачи воздуха и отвода продуктов сгорания

Тип газохода		Максимальная длина дымохода/воздуховода, м						Диаметры труб, мм
		ALIXIA ULTRA C 15 FF ALIXIA ULTRA C 18 FF ALIXIA ULTRA C 24 FF						
		Диафрагма $\varnothing 41$		Диафрагма $\varnothing 44$		Без диафрагмы		
		MIN	MAX	MIN	MAX	MIN	MAX	
Коаксиальная система	C12 C32 C42			0,5	0,75	0,75	4	$\varnothing 60/100$
	B32			0,5	0,75	0,75	4	
Раздельная система	C12 C32 C42	S1 = S2						$\varnothing 80/80$
		0,5/0,5	5/5	5/5	13/13	13/13	20/20	
	C52 C82	S1 + S2						
		1,5	14	14	30	30	45	
	B22	0,5	14	14	30	30	45	$\varnothing 80$

S1 – подача воздуха;
S2 = отвод продуктов сгорания

Типы дымоходов/воздуховодов

В - Подача воздуха из помещения (открытая камера сгорания)		
B22	Отвод продуктов сгорания наружу; подача воздуха из помещения	
B32	Отвод продуктов сгорания через индивидуальный или общий встроенный дымоход здания; подача воздуха из помещения.	
С - Подача воздуха снаружи (закрытая камера сгорания)		
C12	Система для отвода продуктов сгорания и подвода воздуха через внешнюю стену здания (одинаковый диапазон давлений)	
C22	Подача воздуха и отвод продуктов сгорания через индивидуальный или общий встроенный дымоход здания	
C32	Система для отвода продуктов сгорания и подвода воздуха через кровлю здания (одинаковый диапазон давлений)	
C42	Подача воздуха и отвод продуктов сгорания через индивидуальный или общий встроенный дымоход здания	
C52	Система для отвода продуктов сгорания через кровлю здания и подвода воздуха через наружную стену	

C82	Отвод продуктов сгорания через индивидуальный или общий встроенный дымоход здания; подача воздуха через наружную стену	
-----	--	---

Подключение к электрической сети

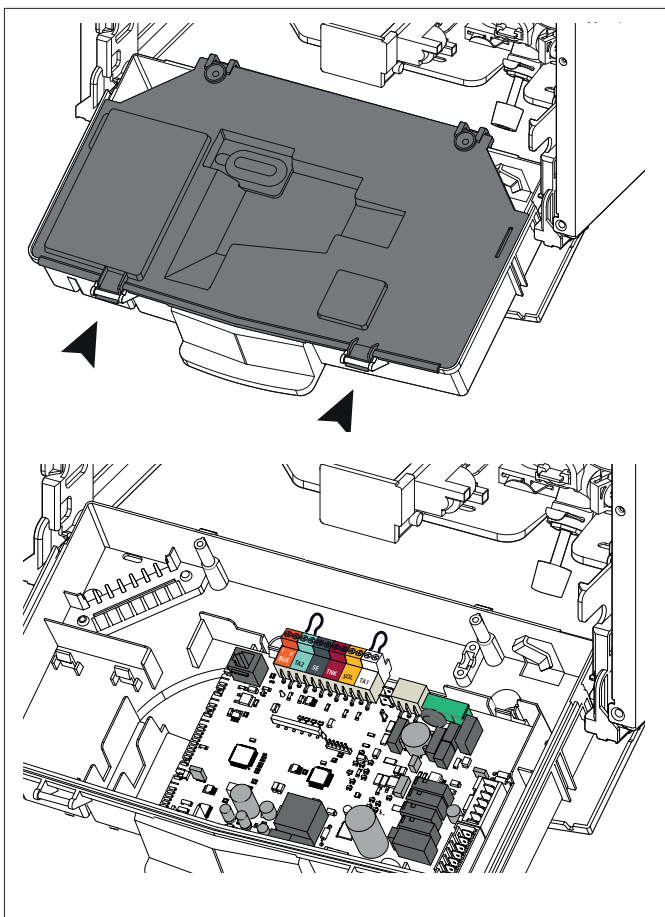
⚠ ОСТОРОЖНО!
Перед производством работ на котле отключите его электропитание внешним двухполюсным выключателем (установите в положение «OFF» (ВЫКЛ)).

Питание 230 В + земляное соединение
 Соединение осуществляется при помощи кабеля 2 Р + Т, предоставленного вместе с котлом, который соединяется с главной платой внутри панели управления.

Подключение дополнительных устройств

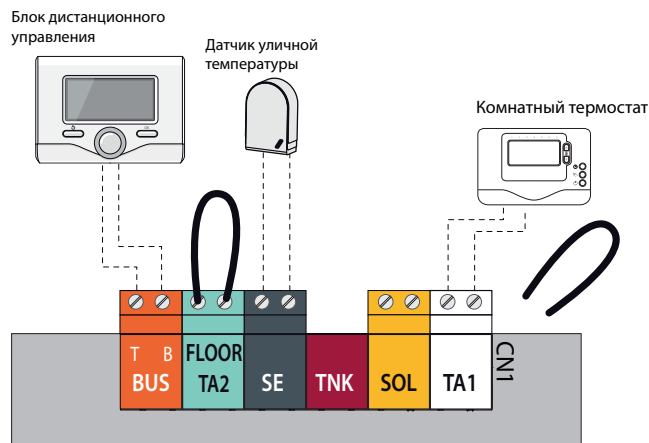
Подключение дополнительных устройств осуществляется в следующем порядке:

- отключите электропитание котла;
- Снимите переднюю панель
- Поверните панель управления, потянув ее вперед
- Освободите два зажима, чтобы иметь доступ к клеммам внешних подключений и основной плате.



Доступ к электронному блоку (см. рисунок) обеспечивает подключение таких устройств:

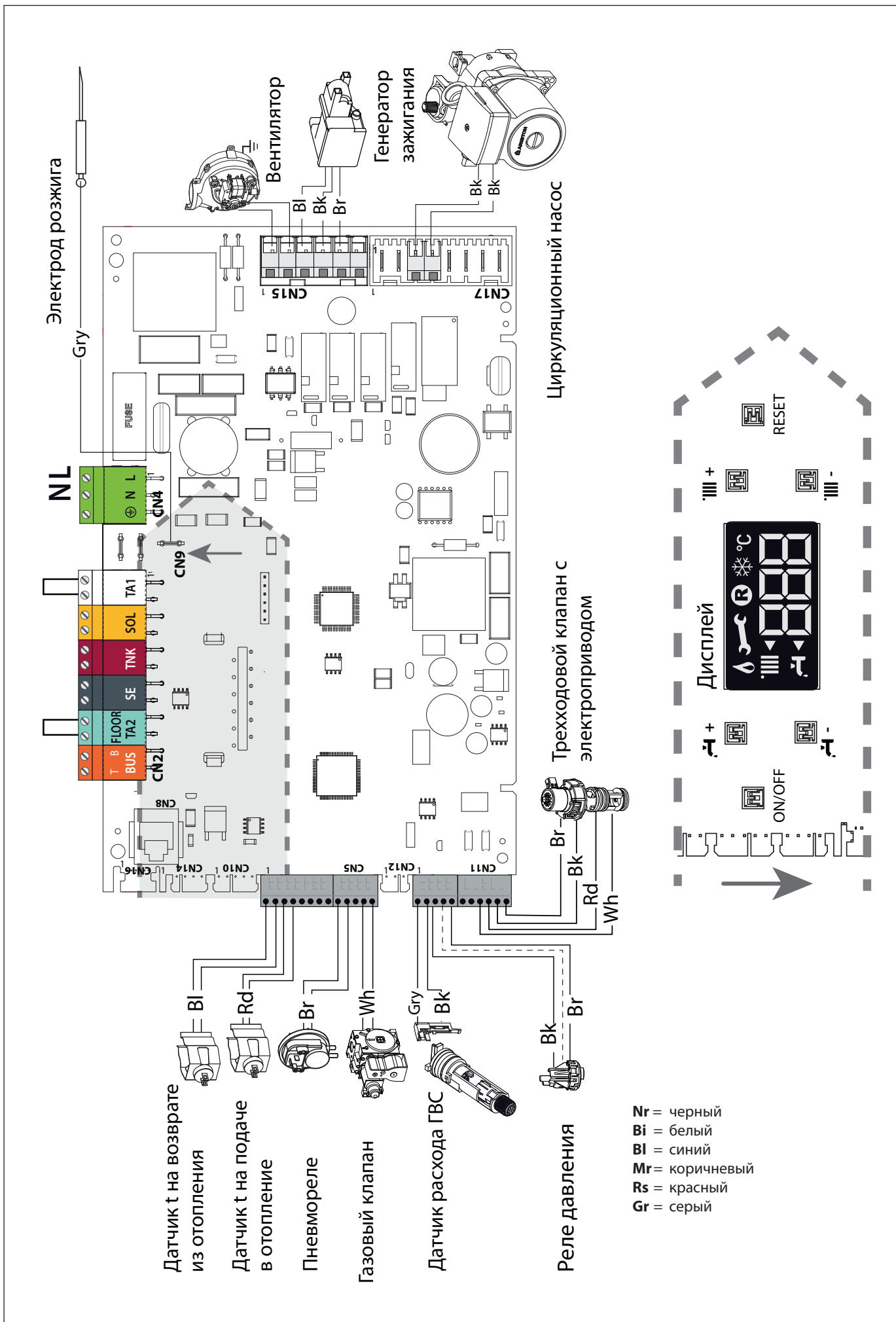
- BUS** - Подключение приборов терморегуляции (плавного регулирования)
- TA2** - Комнатный термостат зоны отопления 2
- SE** - Наружный датчик температуры
- SOL** - Датчик температуры солнечного коллектора
- TA1** - Комнатный термостат зоны отопления 1



⚠ Для получения более подробных сведений по имеющимся принадлежностям см. наши специальные каталоги соответствующих устройств.

Подключение комнатного термостата

- Освободите с помощью отвертки фиксатор провода и подключите провода термостата по одному.
- Снимите с клемм перемычку и подключите провода, как показано на рисунке.
- Убедитесь, что провода подключены надежно и не натягиваются при открытии и закрытии крышки панели управления.
- Закройте дверцу, установите на место панель управления и декоративную панель.



Начальные процедуры

Безопасность и работоспособность котла обеспечиваются только при условии его ввода в эксплуатацию специалистом, имеющим квалификацию в соответствии с действующими нормами и правилами.

Электропитание

- Убедитесь, что напряжение и частота в сети электропитания соответствуют указанным на заводской табличке котла;
- Убедитесь, что котел надежно заземлен.

Заполнение контура отопления

Действуйте следующим образом:

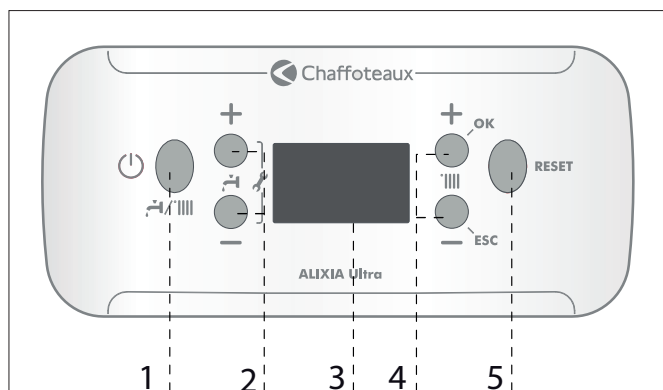
- Откройте воздушные клапаны радиаторов контура отопления.
- Поднимите колпачок автоматического воздухоотводчика циркуляционного насоса.
- Постепенно открывайте кран подпитки котла и перекрывайте воздушные клапаны на радиаторах контура отопления, пока не начнет выходить вода.
- Когда давление по показаниям манометра достигнет 0,1 – 0,15 МПа (1 – 1,5 бар), перекройте кран подпитки котла.

Подача газа

Действуйте следующим образом:

- Убедитесь, что тип газа в системе соответствует указанному на заводской табличке котла.
- Откройте окна и двери.
- Убедитесь в отсутствии открытого огня и источников искр.
- Проверьте газогорелочную часть котла на герметичность. Для этого при перекрытом (выключенном) клапане подачи газа перекройте и снова откройте основной газовый вентиль. В течение 10 мин счетчик не должен регистрировать расхода газа.

ПАНЕЛЬ УПРАВЛЕНИЯ



Обозначения:

1. кнопка ВКЛ./ВЫКЛ. и выбора режимов “ЗИМА”/“ЛЕТО”
2. Кнопки +/- регулировки температуры ГВС
3. Дисплей
4. Кнопки +/- регулировки температуры отопления
5. Кнопка RESET (сброс)

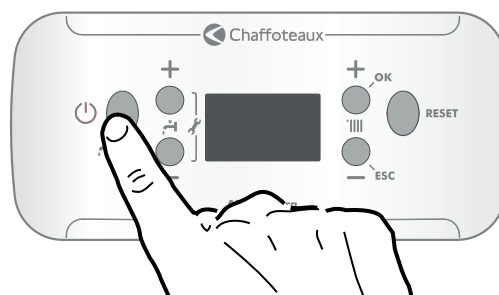
ДИСПЛЕЙ



Цифровые индикаторы: - состояние котла и уставка температуры (°C) - отображение кодов неисправностей (Err) - настройки меню	88.8 °C
Запрос нажатия кнопки Reset (блокировка котла)	R
Необходима техническая помощь	Wrench icon
Сигнализация наличия пламени	Flame icon
Настройка режима отопления	Heating mode icon
Режим отопления активен	Heating mode icon with arrow
Настройки режима ГВС	Hot water mode icon
Режим ГВС активен	Hot water mode icon with arrow
Работает функция антизамерзания	Anti-freeze icon

Порядок пуска в эксплуатацию

Чтобы включить котел, нажмите кнопку ON/OFF (ВКЛ/ВЫКЛ) на панели управления. На дисплее отображается:

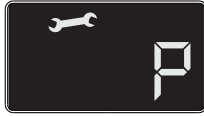


- в рабочем режиме
 - на дисплее отражаются значения:
 - установленная температура отопления
 - установленная температура ГВС
- Показывают действие сервисных функций:

Работу функции “антивоздух”	Wrench icon and R
Пост-циркуляцию отопления	Heating mode icon and 68 °C
Пост-циркуляцию гвс	Hot water mode icon and 38

Первый пуск в эксплуатацию

- Убедитесь, что:
 - Главный газовый вентиль перекрыт.
 - Электрические соединения выполнены. Еще раз убедитесь, что желто-зеленый провод подключен к надежному заземлению.
 - Открутите колпачок автоматического воздухоотводчика циркуляционного насоса.
 - Убедитесь, что давление в системе (по показаниям манометра) превышает 1 бар.
 - включить котел (нажав кнопку ВКЛ./ВЫКЛ.) и выбрать режим ожидания, нет запроса ни ГВС, ни системы отопления.
 - включить цикл удаления воздуха, нажав кнопку **1** на 10 секунд. Котел начнет цикл удаления воздуха по умолчанию с тью примерно 7 минут.
 - По окончании проверьте, полностью ли удален воздух из контура отопления, если нет, повторите цикл.
 - Стравите воздух из радиаторов.
 - Откройте кран подачи холодной воды, дождитесь полного удаления воздуха из контура ГВС..
 - Дымоход должен быть надлежащих размеров и не содержать препятствий для удаления продуктов сгорания.
 - Убедитесь в том, что открыты необходимые вентиляционные отверстия в помещении (они должны быть при установке по типу В).
- Откройте газовый кран, проверьте на герметичность все уплотнения: счетчик не должен показывать расхода газа. При наличии утечек устраните их.
- Включите котел, с помощью кнопки **1** (режим), выбрав режим отопления или ГВС.



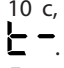
Режим автоматического принудительного удаления воздуха (“АНТИВОЗДУХ”)

При первичном заполнении контура отопления водой или при появлении большого количества воздуха в системе можно включить режим принудительного автоматического удаления воздуха. Для этого нажмите и удерживайте кнопку **1** в течение 5 секунд. Котел будет функционировать в этом режиме в течение 7 минут. После завершения цикла дисплей вернется в исходное состояние. Цикл можно повторить, или отключить, нажав кнопку **1**. Нажимайте кнопку **1** до тех пор, пока дисплей не вернется в исходное состояние.

Проверка параметров газа

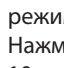
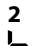
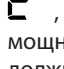
Снимите переднюю крышку котла и опустите панель управления.

Проверка давления на входе

- Ослабьте винт «1» (рис. а) и вставьте соединительную трубку манометра в патрубок отбора давления.
- Запустите котел на максимальной мощности в режиме «Трубочист». Нажмите кнопку RESET и удерживайте 10 с, на дисплее появляется надпись . Давление газа на входе должно соответствовать номинальному для данного типа газа.
- По окончании проверки затяните винт “1” и убедитесь, что он затянут плотно.
- Через 30 мин или при повторном нажатии на кнопку RESET котел выходит из режима «Трубочист».

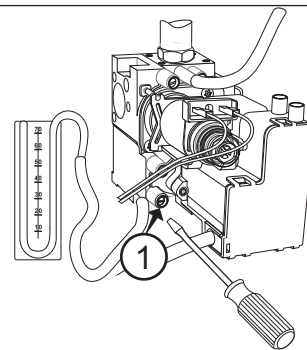


Проверка максимальной мощности

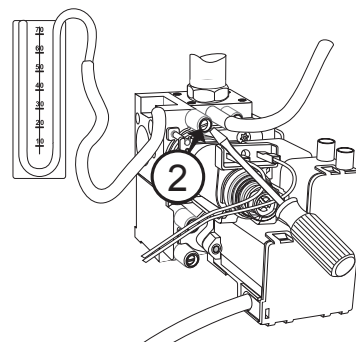
- Для проверки максимальной мощности ослабьте винт «2» (рис. б) и подключите трубку манометра к штуцеру отбора давления.
- Отсоедините трубку-компенсатор камеры сгорания.
- Включите котел в режиме максимальной мощности, используя режим “Трубочист”. Нажмите кнопку RESET и удерживайте 10 с, на дисплее появляется надпись . Котел работает на максимальной мощности отопления. Нажмите кнопку **2**  на дисплее появляется символ , котел работает на максимальной мощности ГВС. Давление газа на входе должно соответствовать указанному для данного типа газа в сводной таблице параметров в зависимости от типа газа. В противном случае снимите защитный колпачок и выполните регулировку винтом «3» (рис. с).
- По окончании проверки затяните винт «2» и убедитесь, что он затянут плотно.
- Установите на место защитный колпачок регулятора.
- Подключите трубку-компенсатор.
- Котел выходит из режима «Трубочист» автоматически через 30 мин или немедленно по нажатии кнопки RESET.




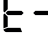


(а)

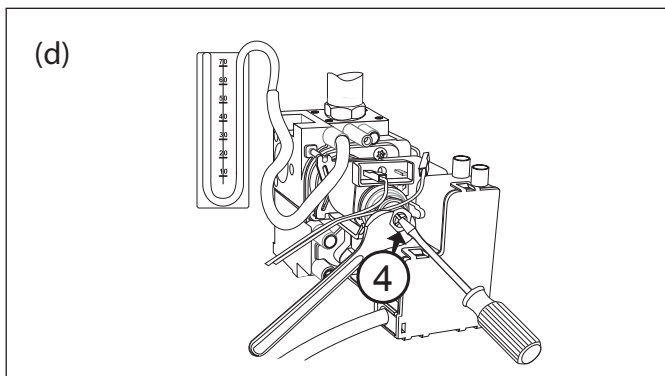
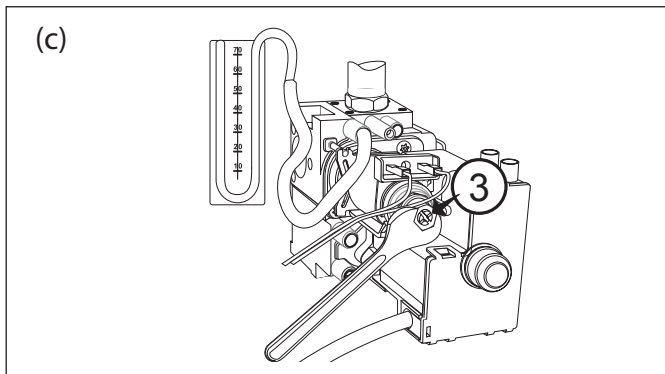


(б)



Проверка минимальной мощности

1. Для проверки минимальной мощности ослабьте винт «2» (рис. b) и подключите трубку манометра к штуцеру отбора давления.
2. Отсоедините трубку-компенсатор камеры сгорания.
3. Включите котел в режиме максимальной мощности, используя режим «Трубочист».  Нажмите кнопку RESET и удерживайте 10 с, на дисплее появляется надпись . Котел работает на максимальной мощности отопления. Нажмите кнопку  на дисплее появляется символ . В этом режиме котел работает в режиме минимальной мощности. Отсоедините провод от регулятора давления (модулятора). Давление газа на входе должно соответствовать указанному для данного типа газа в сводной таблице параметров в зависимости от типа газа. В противном случае отрегулируйте его винтом «4» (рис. d).
4. По окончании проверки затяните винт «2» и убедитесь, что он затянут плотно.
5. Подключите провод к регулятору давления.
6. Подключите трубку-компенсатор.
7. Котел выходит из режима «Трубочист» через 30 мин автоматически, либо немедленно по нажатию кнопки RESET.



Вход в меню и изменение настроек

Меню 2 - параметры котла Подменю 3 - параметр 1 (231). Максимальная тепловая мощность, устанавливаемая регулятором давления (модулятором) на газовом клапане Подменю 2 - параметр 0 Режим плавного розжига (пониженное давление при розжиге) 220. Подменю 3 - параметры 6 (236) Режим задержки розжига (защита от частых включений)

Регулировка максимальной мощности системы отопления

Этот параметр ограничивает полезную мощность котла. Процентное соотношение, эквивалентное мощности в диапазоне от минимальной (0) до максимальной (99) мощности, показано на графике ниже. Для проверки максимальной мощности котла в режиме отопления войдите в меню 2/ подменю 3 / параметр 1 (231).

Проверка мощности в режиме розжига

Мощность при розжиге может быть задана в диапазоне от минимально допустимого до максимально допустимого значения. Изменять данный параметр следует, если во время розжига давление на выходе газового клапана (измеренное при работе котла в режиме ГВС) не совпадает со значениями, указанными в таблице «Сводная таблица параметров по типам газа». Для проверки мощности в режиме розжига войдите в меню 2 / подменю 2 / параметр 0. При необходимости соответствующим образом измените значение параметра.

Регулировка задержки розжига

Этот параметр 236 позволяет задать задержку включения отопления в минутах от 0 до 7 минут.

Таблица иллюстрирует зависимость между давлением газа на горелке и мощностью в режиме отопления

Давление газа в режиме отопления										
ALIXIA ULTRA C 15 FF	Gas	Полезная мощность (кВт)	9,5	10,8	12,1	13,5				
	G20	мбар	2,3	3,1	3,7	5,1				
		Максимальная установленная мощность в режиме отопления (*)	0	85	92	100				
	G31	мбар	6,8	8,2	10,3	12,3				
Максимальная установленная мощность в режиме отопления (*)		0	85	93	100					
ALIXIA ULTRA C 18 FF	Gas	Полезная мощность (кВт)	9,5	11,6	13,6	15,7	17,8			
	G20	мбар	2,3	3,2	4,2	5,4	6,7			
		Максимальная установленная мощность в режиме отопления (*)	0	73	81	90	100			
	G31	мбар	6,8	9,5	12,5	15,8	18,9			
Максимальная установленная мощность в режиме отопления (*)		0	76	85	93	100				
ALIXIA ULTRA C 24 FF	Gas	Полезная мощность (кВт)	9,5	11,9	14,3	16,7	19,1	21,5	24,0	
	G20	мбар	2,3	3,7	4,8	6,6	8,3	10,4	12,2	
		Максимальная установленная мощность в режиме отопления (*)	0	39	45	50	56	61	100	
	G31	мбар	6,8	9,9	13,9	18,2	24,2	29,1	35,5	
Максимальная установленная мощность в режиме отопления (*)		0	59	67	74	80	85	100		

(*) параметр 231

Сводная таблица параметров по типам газа

		ALIXIA ULTRA C						
		15 FF		18 FF		24 FF		
		G20	G31	G20	G31	G20	G31	
Низшее число Воббе(15 °С, 1013 мбар)	МДж/м3	45,67	70,69	45,67	70,69	45,67	70,69	
Входное давление газа	мбар	20	37	20	37	20	37	
Давление газа на горелке								
Максимальное в режиме ГВС	мбар	12,2	35,5	12,2	35,5	12,2	35,5	
	Максимальное в режиме отопления - абсолютная мощность (параметр 230)	мбар	4,1 (43)	12,3 (65)	6,7 (52)	18,9 (76)	12,2 (100)	35,5 (100)
	Минимальное	мбар	2,3	6,8	2,3	6,8	2,3	6,8
При розжиге (параметр 220)	мбар	3,2 (39)	6,8 (5)	4,1 (43)	6,8 (5)	4,5 (43)	6,8 (5)	
Максимальная заданная мощность в режиме отопления - параметр 231		100	100	100	100	50	71	
Задержка розжига- параметр 236		3 минуты						
Количество форсунок	nr.	11		11		11		
Диаметр форсунок,	мм	1,32	0,8	1,32	0,8	1,32	0,8	
Потребление газа(15 °С, 1013 мбар) (натуральный газ, м3/ч; сжиженный газ, кг/ч)	Максимальное (режим ГВС)	2,73	2,00	2,73	2,00	2,73	2,00	
	Максимальное (режим отопление)	1,59	1,17	2,01	1,48	2,73	2,00	
	Минимальное	1,16	0,85	1,16	0,45	1,16	0,85	

Переход на другой тип газа

Котел может быть переоснащен с газа метана (G20) на жидкий газ (G30 - G31) или наоборот. Переоснащение котла должно выполняться квалифицированным специалистом с применением помощи специального комплекта.

Порядок переоснащения:

1. обесточить изделие
2. перекрыть газовый кран
3. отсоединить котел от сети электропитания
4. открыть камеру сгорания, как описано в параграфе «Порядок снятия кожуха и внутренних проверок».
5. заменить форсунки и наклеить этикетки, как показано в инструкциях к комплекту.
6. проверить газовые уплотнения

7. включить котел
8. настроить газ согласно инструкциям, описанным в параграфе ("Проверка настройки газа"):
 - максимальная температура ГВС
 - минимальная
 - настраиваемая максимальная температура отопления
 - плавное зажигание
 - задержка зажигания
9. выполнить анализ продуктов сгорания.

Настройки, регулировки и диагностика

Котел дает возможность регулировать все параметры контура отопления и горячего водоснабжения. Использование параметров позволяет настроить котел и подключенные к нему дополнительные устройства так, чтобы обеспечить максимум комфорта при минимуме затрат. Кроме того, с помощью меню можно получить важную информацию о надлежащем функционировании котла.

Перечень имеющихся параметров приводится на следующих страницах.

Доступ и изменение различных параметров выполняется кнопками «+» и «-» и кнопками «+» **OK** и «-» **ESC**.



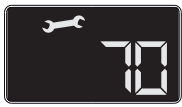
- 2. Кнопки «+» и «-» для доступа к параметрам и для изменения значения
- 4. Кнопка «+» **OK** для сохранения в памяти изменений различных параметров
Кнопка «-» **ESC** для выхода из параметров

Информация, относящаяся к выбранному параметру отображается на дисплее с помощью цифрх.

Внимание! Доступ к параметр, предназначенным для специалистов, возможен только после введения кода доступа.

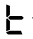
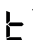
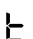
Для доступа к Параметрам выполнить следующее:

1. нажать одновременно кнопки 1 «+» и «-» на 5 секунд. Котел запрашивает ввода кода доступа, на дисплее появляется **222**.
2. нажать кнопку «+» для выбора кода **234**.
3. нажать кнопку «+» **OK** для доступа к параметрам
4. на дисплее появляется первый имеющийся параметр **220**.
5. для выбора параметров нажать кнопку «+» для выбора параметра.
- Пример: изменение параметра **231**
6. нажать кнопку «+» **OK** для доступа к параметру, на дисплее показывается мигающее значение, например: « **10** »
7. нажать кнопки 1 «+» или «-» для выбора нового значения, например: **15**
8. нажать кнопку «+» **OK** для сохранения изменения или кнопку «-» **ESC** для выхода без сохранения.



Для выхода нажать кнопку «-» **ESC** вплоть до возврата к обычной визуализации.

Параметр	Описание	Диапазон	Заводская установка
СЕРВИСНЫЙ КОД			222
нажать кнопку «+» для выбора кода 234 и нажать кнопку «+» OK .			
214	Тип циркуляционного насоса	0 = Стандартный 1 = Высокоэффективный	0
ТОЛЬКО ДЛЯ СПЕЦИАЛИСТА - Используется только при замене электронной платы управления			
220	Плавный розжиг	от 0 до 100	
См. раздел «Настройка и проверка газовой части»			
228	Версия котла НЕ ИЗМЕНЯТЬ!!!	от 0 до 5 0 = Двухконтурный котел	0
ТОЛЬКО ДЛЯ СПЕЦИАЛИСТА - Используется только при замене электронной платы управления			
229	Номинальная мощность котла		
ТОЛЬКО ДЛЯ СПЕЦИАЛИСТА - Используется только при замене электронной платы управления			
230	Абсолютная максимальная мощность в режиме отопления	от 0 до 100	100
ТОЛЬКО ДЛЯ СПЕЦИАЛИСТА - Используется только при замене электронной платы См. раздел «Настройка и проверка газовой части»			
231	Максимальная установленная мощность в режиме отопления	от 0 до 100	
ТОЛЬКО ДЛЯ СПЕЦИАЛИСТА См. раздел «Настройка и проверка газовой части»			
236	Время задержки розжига (режим защиты от частых включений)	от 0 до 7 (минут)	3
См. раздел «Настройка и проверка газовой части»			
238	Не изменять		
239	Не изменять		
245	Не изменять		
246	Не изменять		
247	Тип устройства для контроля давления в контуре отопления	0 = Только температурные датчики 1 = Реле давления 2 = Датчик давления	1
ТОЛЬКО ДЛЯ СПЕЦИАЛИСТА - Используется только при замене электронной платы управления			

Параметр	Описание	Диапазон	Заводская установка
250	Режим «КОМФОРТ»	0 = Отключена 1 = Включена временно 2 = Включена постоянно	0
	Включена временно = режим активен в течение 30 минут после последнего разбора горячей воды. Режим «КОМФОРТ» необходим для повышения уровня комфорта во время пользования горячей водой. С помощью этого режима котел поддерживает вторичный теплообменник (в режиме ожидания) в нагретом состоянии (в режиме ожидания). Это позволяет при водоразборе очень быстро получить горячую воду.		
252	Задержка ВКЛ режима ГВС	от 5 до 200 (от 0,5 до 20 секунд)	5
253	Логика отключения котла в режиме ГВС	0 = Защита от накипи (при температуре 67°C) 1 = При температуре, превышающей заданную на 4°C	0
254	Поствентиляция и постциркуляция после разбора горячей воды	0 = ВЫКЛЮЧЕНО 1 = ВКЛЮЧЕНО	0
700	Режим проверки. Вращайте ручку-регулятор на панели управления для выбора различных параметров для проверки	 - Максимальная мощность в режиме отопления  - Максимальная мощность в режиме ГВС  - Минимальная мощность	
	<i>Режим проверки также можно включить, удержав кнопку Reset (Сброс) в течении 10 секунд. Функция автоматически отключится после 30 минут работы или после нажатия кнопки RESET</i>		
701	Режим «АНТИВОЗДУХ» - принудительное удаление воздуха из контура отопления	Нажмите кнопку 1 для включения	
	<i>См. Раздел «Принудительное автоматическое удаление воздуха из контура отопления»</i>		
425	Максимальная температура теплоносителя в ЗОНЕ	от 40 до 82 (°C)	82
426	Минимальная температура теплоносителя в ЗОНЕ 1	от 40 до 82 (°C)	40
820	Модуляция	от 0 до 165 мА	
821	Состояние вентилятора	0 = ВЫКЛЮЧЕН 1 = ВКЛЮЧЕН	
823	Скорость циркуляционного насоса	0 = ВЫКЛ 1 = Низкая скорость 2 = Высокая скорость	

Параметр	Описание	Диапазон	Заводская установка
824	Позиция 3-х ходового клапана	0 = ГВС 1 = Отопление	
825	Расход горячей воды л/мин		
827	< Не доступно >		
831	Температура подачи отопления (°C)		
832	Температура возврата отопления (°C)		
840	Измеренная t в накопительном баке (°C)		

Устройства защиты котла

Защита котла в случае возникновения неисправностей осуществляется с помощью автоматической диагностики электронным блоком управления, который выключает котел при необходимости. В случае выключения котла после такой проверки на дисплее отобразится код неисправности, указывающий на тип и причину выключения.

Существует два типа выключения котла:

Защитное выключение

Осуществляется в случае отклонения от нормальной работы, которое может быть устранено без вмешательства специалиста.

На дисплее мигает «Err» (Ошибка) и код ошибки (например, Err/110).

Как только причина неисправности будет устранена, котел самостоятельно включится и продолжит работу.

При таком выключении можно попытаться восстановить нормальную работу котла, выключив его и включив снова с помощью кнопки ВКЛ/ВЫКЛ с панели управления.

Если на дисплее остается символ неисправности, то выключите котел. Убедитесь, что внешний двухполюсный выключатель находится в положении ВЫКЛ, закройте газовый кран и обратитесь к квалифицированному специалисту.



Защитное отключение из-за низкого давления воды

При недостаточном давлении воды в контуре отопления котел производит защитное отключение.

На дисплее мигает «Err» (Ошибка) и код ошибки при недостаточной циркуляции IOB (например, Err/IOB).


Проверьте давление воды по показаниям манометра на панели управления; при холодной системе значение должно быть от 0,6 до 1,5 бар.

Если давление незначительно меньше минимального допустимого, для восстановления давления откройте кран в нижней части котла. Если давление падает часто, возможно, в системе имеется утечка. Обратитесь к специалисту для ее устранения.



Аварийное выключение

При выключении этого типа сброс не происходит автоматически.

На дисплее мигает надпись Err и код ошибки (например Err/501) вместе с символом перечеркнутого пламени .

В этом случае повторный пуск котла необходимо осуществлять вручную, нажав кнопку RESET (сброс).

Если осуществить повторный пуск не удастся, то следует обратиться к квалифицированному специалисту.



ВНИМАНИЕ!

Если отключение электропитания котла происходит слишком часто, то обратитесь в сервисный центр. В целях безопасности не нажимайте кнопку RESET (сброс) более 5 раз в течение 15 минут. Если выключение котла происходит редко, то это считается нормальным.

В коде неисправности (например, 1 01) первая цифра указывает, в каком узле произошло нарушение нормальной работы.

1 - контур отопления

2 - контур ГВС

3 - электронный блок управления

4 - электронный блок управления

5 - розжиг и обнаружение пламени

6 - подача воздуха и удаление продуктов сгорания

Отображение неисправностей

Неисправности отображаются на дисплее в следующем формате: **5 P1** = ПЕРВАЯ ПОПЫТКА РОЗЖИГА НЕУДАЧНА

Первый символ указывает на неисправный узел, число, следующее за P (предупреждение), указывает код особой неисправности.

Функция защиты от замерзания

Котел оснащен устройством, контролирующим температуру на выходах, как только температура опускается ниже 8°C, оно включает насос (циркуляция в контуре отопления) на 2 минуты. После двух минут циркуляции:

a) если температура выше 8°C, насос останавливается,

b) если температура в пределах между 4°C и 8°C, циркуляция продолжается еще 2 минуты,

c) если температура ниже 4°C, горелка включается на обогрев на минимальную мощность, пока температура на выходах не достигнет 33°C. Горелка выключается, насос продолжает работать еще 2 минуты.

Если температура опускается ниже 8°C, 3-х ходовой клапан перемещается в положение ГВС и горелка включается, пока температура не достигнет 12°C. После этого циркуляция продолжается еще в течение 2 минут.

Функция защиты от замерзания может корректно функционировать только в случае:

- нормального давления теплоносителя,
- электропитания котла,
- наличия газа,
- котёл не находится в блокировке или защитной остановке.

Таблица кодов неисправностей

Контур отопления	
101	Перегрев
103	Нарушение циркуляции
104	
105	
106	
107	
108	Недостаточное давление в контуре отопления (требуется подпитка)
110	Короткое замыкание или обрыв цепи датчика температуры в подающей линии контура отопления
112	Короткое замыкание или обрыв цепи датчика температуры в обратной линии контура отопления
114	Короткое замыкание или обрыв цепи внешнего датчика температуры
118	Неисправность датчика температуры на подаче контура отопления
1P1	Недостаточная циркуляция
1P2	
1P3	
Контур ГВС	
205	Обрыв датчика ГВС бойлера (солнечный коллектор)
Внутренние платы управления	
301	Неисправность дисплея
302	Сбой связи между дисплеем и основной платой
303	Неисправность основной платы
304	Слишком большое количество нажатий кнопки "RESET"
305	Неисправность главной платы управления
306	Неисправность главной платы управления
307	Неисправность основной платы
3P9	Необходимость Т.О.- обратитесь в сервисную службу
Внешние дополнительные устройства	
411	Неисправность датчика t 1 зоны
412	Неисправность датчика t 2 зоны
413	Неисправность датчика t 3 зоны
Розжиг и обнаружение пламени	
501	Нет пламени
502	Обнаружено пламя при закрытом газовом клапане
504	Отрыв пламени
5P1	Неудачное первое зажигание
5P2	Неудачное первое зажигание
5P3	Отрыв пламени
Подача воздуха и удаление продуктов сгорания.	
607	Пневмореле ВКЛ (вентилятор НЕ работает)
608	Пневморел ВЫКЛ (вентилятор работает)
6P1	Задержка срабатывания реле давления продуктов сгорания
6P2	Размыкание контактов реле давления продуктов сгорания при нормальной работе вентилятора

Анализ продуктов сгорания (режим «Трубочист»)

Для выполнения анализа сгорания должен быть установлен аксессуар с штуцерами отбора проб газов (рис. ниже). Возможно определение температуры дымовых газов и воздуха для горения, концентрацию O₂ и CO₂, и т.д. Можно активировать режим "Трубочист" нажав и удерживая кнопку "RESET" в течение 10 секунд на дисплее появится TEST (см. Параметр 270).

Через 30 мин котел возвращается в обычный режим работы. Чтобы перевести котел в обычный режим немедленно, выключите и повторно включите его.

По окончании анализа установите металлическую пластину на место и убедитесь в плотности прилегания уплотнения.

Контроль удаления продуктов сгорания

Котел позволяет контролировать исправность системы удаления продуктов сгорания путём измерения общего перепада давления.

Благодаря использованию дифференциального манометра, подключенного к штуцерам отбора проб газов (имеющихся в специальных аксессуарах дымоудаления), можно контролировать перепад ΔP срабатывания реле давления дымовых газов.

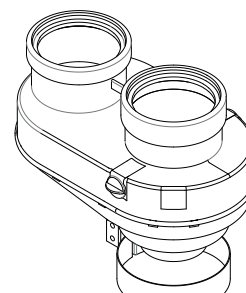
Чтобы котел устойчиво и надлежащим образом работал, измеренное на максимальной тепловой мощности значение должно быть не менее 0,47 мбар.

Для проведения анализа качества сгорания топлива должен быть установлен аксессуар с штуцером отбора проб газа (см. рисунок ниже). Более подробную информацию об аксессуаре можно найти в каталоге "газовые котлы и водонагреватели", раздел: "аксессуары дымоудаления".

Коаксиальная система



Раздельная система

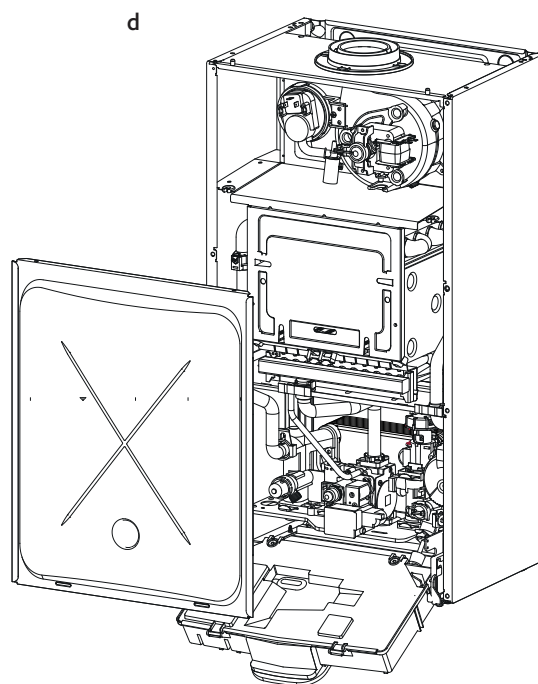
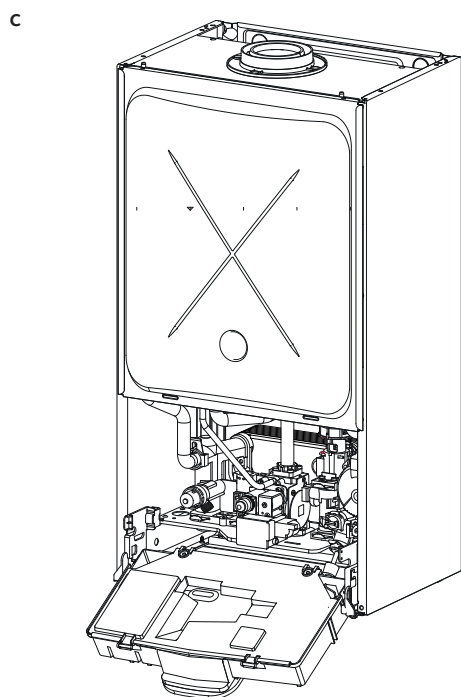
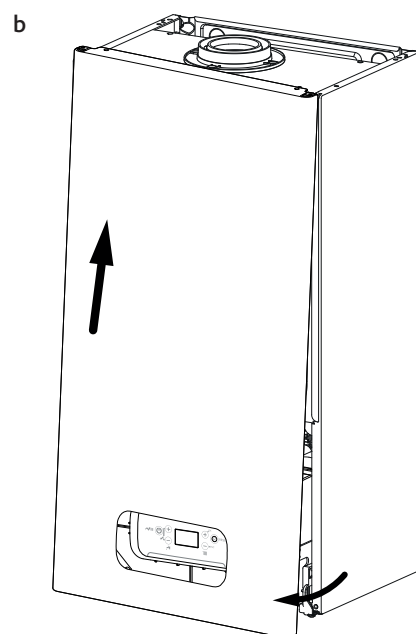
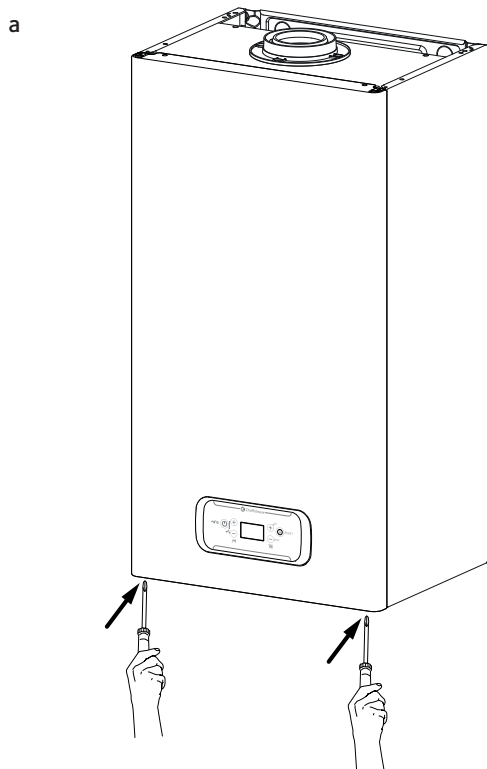


Доступ к внутренним элементам

Перед работой с котлом отключите его электропитание (переведите внешний двухполюсный выключатель в положение OFF (ВЫКЛ)) и перекройте газовый кран.

Для доступа к внутренним элементам котла выполните следующее:

1. Ослабьте два винта (a), потяните их вперед и снимите переднюю облицовочную панель с верхних завес (b).
2. Поверните панель камеры сгорания, наклоняя её вперёд (c).
3. Отсоедините два фиксатора, крепящие панель камеры сгорания. Потяните панель вперед и снимите с верхних завес (d).



Техническое обслуживание (ТО) – важная составляющая обеспечения безопасности, эффективной работы котла и залог его длительной эксплуатации. Производите ТО в соответствии с действующими нормами и правилами, а также требованиями производителя, не реже 1 раза в год. Регулярно производите анализ продуктов сгорания с целью контроля к.п.д. котла и недопущения нарушения действующих норм по выбросам в окружающую среду. Прежде чем начать техническое обслуживание:– Отключите котел от электросети, для чего установите внешний двухполюсный выключатель в положение «OFF» (ВЫКЛ);– Перекройте газовый кран и краны отопления и ГВС. По окончании работ котел восстанавливает параметры, предшествовавшие отключению.

Общие рекомендации

Рекомендуется производить следующие проверки котла НЕ МЕНЕЕ 1 раза в год:

1. Проверьте на герметичность гидравлическую систему и, при необходимости, замените уплотнения и добейтесь герметичности.
2. Проверьте на герметичность газовую систему и, при необходимости, замените уплотнения и добейтесь герметичности.
3. Произведите визуальный осмотр общего состояния котла.
4. Произведите визуальный осмотр и при необходимости произведите разборку и очистку горелки.
5. По результатам осмотра по п. "3" при необходимости произведите разборку и очистку камеры сгорания.
6. По результатам осмотра по п. "4" при необходимости произведите разборку и очистку горелки и форсунок.
7. При необходимости, очистите/промойте первичный теплообменник.
8. Убедитесь, что следующие защитные устройства работают надлежащим образом: – термостат перегрева.
9. Убедитесь, что следующие защитные устройства газовой части работают надлежащим образом: – электрод контроля пламени (ионизации).
10. Проверьте эффективность процесса нагрева воды для ГВС (проверьте расход и температуру).
11. Произведите проверку основных параметров функционирования котла.

Проверка работы

После технического обслуживания заполните систему отопления до установления в ней рекомендуемого давления и удалите воздух из системы.

Операции по опорожнению и использованию антифриза
Дренаж системы отопления выполняется в следующем порядке:

- выключите котлоагрегат и переместите внешний двухполюсный рубильник в положение ВЫКЛ, после чего закройте кран газа;
- ослабьте автоматический вантузный клапан;
- откройте кран опорожнения, используя фигурный ключ 8
- слейте воду из самых нижних точек системы (где они предусмотрены).

Если неработающая установка находится в регионах, где наружная температура может в зимний период опускаться ниже 0 °С, рекомендуется добавлять в воду в системе антифриз, чтобы избежать необходимости многократных сливов и заполнений системы. В случае применения антифриза проверьте его совместимость с нержавеющей сталью, из которой выполнен главный теплообменник котла.

Рекомендуется использовать антикоррозийные антифризы ПРОПИЛЕНОВОЙ серии, содержащие ГЛИКОЛЬ (например состав CILLICHEMIE CILLIT cc 45, который не токсичен и в то же время препятствует замерзанию, образованию накипи и коррозии) в концентрациях, предписанных производителем, в соответствии с ожидаемой минимальной температурой.

Периодически проверяйте показатель концентрации водородных ионов в смеси воды с антифризом в системе и заменяйте ее, если измеренное значение становится ниже предела, предписанного производителем антифриза.

НЕ СМЕШИВАЙТЕ АНТИФРИЗ РАЗЛИЧНЫХ ТИПОВ.

Производитель не несет ответственности в случаях причинения повреждений котлу или системе из-за использования ненадлежащих антифризов или добавок.

Слив системы горячего водоснабжения

При наличии опасности замерзания системы горячего водоснабжения, вода из нее должна быть слита следующим образом:

- закройте кран подачи воды в систему,
- откройте все краны горячей и холодной воды,
- слейте воду в самых нижних точках системы (если такие сливы предусмотрены).

ОСТОРОЖНО!

Перед перемещением котла опорожните все внутренние объемы, в которых может содержаться горячая вода, остерегайтесь ожогов. Удаление накипи с элементов котла производите в соответствии с указаниями мер безопасности, в проветриваемом помещении, используя спецодежду, избегая смешения различных реагентов и обеспечив защиту котла, окружающих предметов, людей и животных. Все соединения, используемые для измерения давления газа и регулировки газовой части котла, должны быть надёжно закрыты. Убедитесь, что котел может работать на газе имеющегося типа и что диаметр форсунок соответствующий. При появлении запаха гари или дыма из котла, а также запаха газа, отсоедините котел от электросети, перекройте газовый кран, откройте все окна и обратитесь за технической помощью к квалифицированному специалисту.

Обучение пользователя

Проинформируйте владельца (пользователя) о порядке работы с котлом. Передайте владельцу «Руководство по эксплуатации» и предупредите о необходимости хранить его в непосредственной близости от котла. Изложите владельцу следующее:

- Необходимость периодически проверять давление воды в контуре отопления; порядок подпитки и удаления воздуха из контура отопления.
- Порядок установки температуры в контуре отопления и использования регулирующих устройств для обеспечения надлежащего и экономичного режима работы.
- Необходимость периодического технического обслуживания котла в соответствии с действующими нормами и правилами, а также требованием производителя (не реже 1 раза в год).
- Запрещено вносить какие бы то ни было изменения в настройки соотношения подачи воздуха и газа.
- Запрещено производить ремонт самостоятельно.

Утилизация и повторная переработка.

Наше оборудование разработано и изготовлено из материалов и компонентов, подлежащих повторной переработке.

Котел и его аксессуары должны быть надлежащим образом утилизированы отдельно, по отдельным категориям, где это возможно.

Упаковка, используемая для перевозки котла должна быть утилизирована монтажником или продавцом.

ВНИМАНИЕ !!

Переработка и утилизация котла и аксессуаров должна быть выполнена в соответствии с требованиями норм и правил действующих в отношении данного оборудования.

Символы на заводской табличке

1				2			
3			4		5		
6						7	
8				MAX		MIN	
9		12		Q	14		
		13		P _{20/80°C}	15		
10		11		16		17	
19						20	
						21	
						22	

1. Марка
2. Производитель
3. Модель – Серийный номер
4. Торговый код
5. № утверждения
6. Страна эксплуатации – категория газа
7. Заводская настройка газа
8. Тип установки
9. Электрические данные
10. Максимальное давление санитарной горячей воды
11. Максимальное давление системы отопления
12. Тип котла
13. Класс NOx / Производительность
14. Расход тепла макс. – мин.
15. Тепловая мощность макс. – мин.
16. Удельный расход
17. Тарирование мощности котла
18. Номинальный объем санитарной воды
19. Используемые газы
20. Рабочая минимальная температура среды
21. Максимальная температура отопления
22. Максимальная температура сантехники

Общие сведения	Модель		ALIXIA ULTRA C		
			15 FF	18 FF	24 FF
	Тип котла		C12-C22-C32-C42-C52-C62-C82-B22-B22p-B32		
Энергетические характеристики	Номинальная тепловая мощность для контура отопления, не более/не менее (Hi)	кВт	15,0 / 11,0	19,0 / 11,0	25,8 / 11,0
	Номинальная тепловая мощность для контура отопления, не более/не менее (Hs)	кВт	16,7 / 12,2	21,1 / 12,2	28,7 / 12,2
	Номинальная тепловая мощность для ГВС, не более/не менее (Hi)	кВт	25,8 / 11,0	25,8 / 11,0	25,8 / 11,0
	Номинальная тепловая мощность для ГВС, не более/не менее (Hs)	кВт	28,7 / 12,2	28,7 / 12,2	28,7 / 12,2
	Тепловая мощность на выходе (режим отопления), не более/не менее	кВт	13,5 / 9,5	17,8 / 9,5	24,0 / 9,5
	Тепловая мощность на выходе (режим ГВС), не более/не менее	кВт	23,6 / 10,0	23,6 / 10,0	23,6 / 10,0
	К.П.Д. сгорания топлива (по замеру на выходе продуктов сгорания), Hi/Hs	%	88,3	93,8	93,7
	КПД при номинальной мощности (60/80 °C), Hi/Hs	%	90,2 / 81,2	93,6 / 84,3	93,1 / 83,8
	КПД при мощности 30 % от номинальной (47 °C), Hi/Hs	%	89,3 / 80,4	92,4 / 83,2	93,3 / 84,0
	КПД на минимальной мощности, Hi/Hs	%	86,7 / 78,1	86,7 / 78,1	86,7 / 78,1
	Класс по К.П.Д. (директива 92/42/ЕЕС)		☆☆	☆☆☆	
	Максимальное потери тепла через корпус при ΔT = 50 °C	%	2,7	0,2	0,6
	Потери тепла через дымоход при включенной горелке	%	11,7	6,2	6,3
	Потери тепла через дымоход при отключенной горелке	%	0,4	0,4	0,4
Выбросы	Остаточный напор вентилятора	Па	120	145	130
	Класс по NOx		3		
	Температура продуктов сгорания (G20)	°C	115	115	117
	Содержание CO2 (G20)	%	3,2	6,5	6,5
	Содержание CO (0 % O2)	млн-1	40	22	60
	Содержание O2 (G20)	%	14,8	8,8	8,8
	Количество продуктов сгорания, не более (G20)	м3/ч	56,9	56,9	56,9
	Избыток воздуха	%	239	72	72
Отопление	Давление в расширительном баке	бар	1		
	Максимальное давление в контуре	мпа (бар)	0,3 (3)		
	Объем расширительного бака	л	8		
	Температура воды в контуре отопления, не более/не менее	°C	82 / 35		
ГВС	Температура воды в контуре ГВС, не более/не менее	°C	60 / 36		
	Расход в контуре ГВС (через 10 мин при ΔT=30 °C)	л/мин	11,2	11,2	11,2
	Расход в контуре ГВС при ΔT=25 °C	л/мин	13,5	13,5	13,5
	Расход в контуре ГВС при ΔT=35 °C	л/мин	9,6	9,6	9,6
	Класс комфорта по ГВС (EN13203)		☆☆		
	Расход воды в контуре ГВС, не менее	л/мин	< 2		
	Давление в контуре ГВС, не более	мпа (бар)	0,7 / 0,1 (7 / 1)		
ХАРАКТЕРИСТИКИ	Напряжение и частота	В/Гц	220/50		
	Потребляемая мощность	Вт	112	112	112
	Класс защиты	°C	+5		
	Температура воздуха, не менее	IP	X5D		
	Масса	кг	28	28	28

1. ОБЩИЕ СВЕДЕНИЯ

Наименование и адрес производителя	ARISTON THERMO SPA Viale Aristide Merloni 45, 60044 Fabriano (AN), Италия
Модель	Место для наклейки
Серийный номер	
Назначение	Данное оборудование разработано в соответствии с европейскими стандартами качества и отвечает заявленным техническим характеристикам. Котел предназначен для отопления помещений и приготовления горячей воды для хозяйственно-бытовых нужд. Строго запрещается использовать котел в целях, не указанных в Руководстве по эксплуатации и Руководстве по установке и техническому обслуживанию.
Тип газа	Природный газ (метан G20), сжиженный газ (пропан G30, бутан G31)
Срок службы	10 лет

2. КОМПЛЕКТ ПОСТАВКИ

Наименование	Количество	Примечание
Руководство по эксплуатации	1	
Руководство по монтажу и техническому обслуживанию	1	
Гарантийный талон	1	
Монтажный шаблон из бумаги	1	

3. СВЕДЕНИЯ О ПРОДАЖЕ

Модель _____

Серийный номер _____

Дата продажи « _____ » _____ 20 ____ г.

Торговая организация _____

(место печати)

4. СВЕДЕНИЯ ОБ УСТАНОВКЕ

Котел установлен « _____ » _____ 20 ____ г.

Адрес установки _____

Название организации _____

Ф.И.О. специалиста _____

(подпись)

Должность _____

(место печати)

5. ВВОД В ЭКСПЛУАТАЦИЮ

Котел введен в эксплуатацию « _____ » _____ 20 ____ г.

Название организации _____

Ф.И.О. специалиста _____

(подпись)

Должность _____

_____ (место печати)

6. СВЕДЕНИЯ О РЕМОНТАХ И ОБСЛУЖИВАНИИ

« _____ » _____ 20 ____ г.

Название организации _____

Ф.И.О. специалиста _____

(подпись)

Должность _____

Выполненные работы _____

_____ (место печати)

« _____ » _____ 20 ____ г.

Название организации _____

Ф.И.О. специалиста _____

(подпись)

Должность _____

Выполненные работы _____

_____ (место печати)

7. ГАРАНТИЙНЫЕ ОБЯЗАТЕЛЬСТВА

Срок гарантии составляет 2 года. Гарантийный срок исчисляется с даты ввода оборудования в эксплуатацию, если от даты продажи до даты ввода в эксплуатацию прошло менее 6 месяцев.

В случае если дата ввода в эксплуатацию неизвестна, либо от даты продажи до даты ввода в эксплуатацию прошло более 6 месяцев, то гарантийный срок исчисляется от даты продажи оборудования, указанной в разделе «Паспорт изделия» и кассовом чеке.

При отсутствии даты продажи, гарантийный срок исчисляется с даты изготовления изделия. Месяц и год изготовления указаны на маркировочной табличке, размещенной на боковой поверхности котла.

Гарантия действительна при соблюдении требований, приведенных в гарантийном талоне, Руководстве по эксплуатации и Руководстве по установке и техническому обслуживанию, при условии ввода изделия в эксплуатацию авторизованным сервисным центром «Аристон Термо Русь» или специализированной организацией, имеющей соответствующие лицензии на работу с газовым оборудованием.

8. ВЛАДЕЛЕЦ

Об основных правилах использования и эксплуатации котла ознакомлен и проинструктирован

« _____ » _____ 20 ____ г.

_____ (подпись)

ООО "Аристон Термо Русь"

Россия, 127015, Москва,

ул. Большая Новодмитровская, 14, стр.1, офис 626

Тел. +7 (495) 213 03 00, 213 03 01

Горячая линия Аристон +7 (495) 777 33 00

E-mail: service.ru@aristonthermo.com

www.ariston.com/ru

420011147300